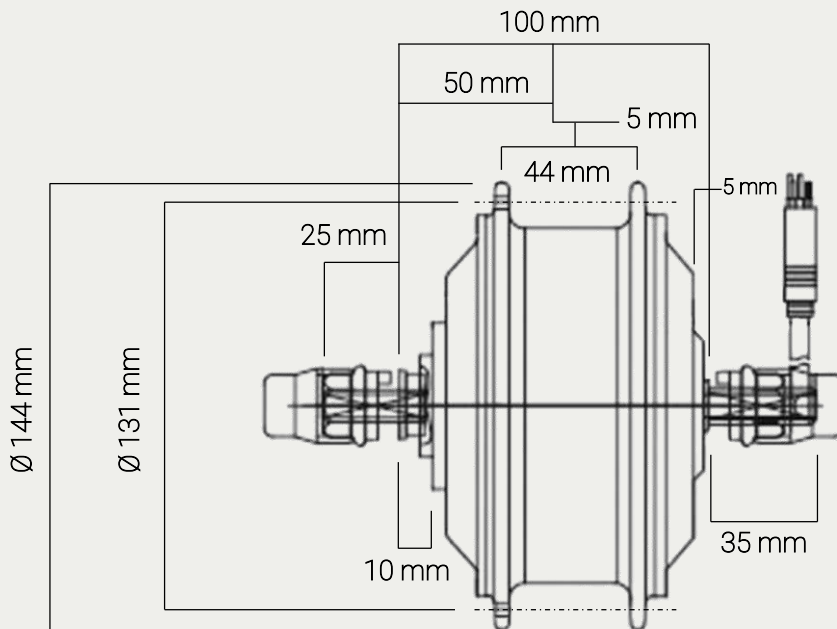


# Spezifikationen

Nennspannung:	36V	Einbaubreite:	100mm	Hallsensoren:	Ja
Nennleistung:	250W	Einbaulage:	Vorderrad	Geschw.-sensor:	Ja
Geschwindigkeit:	25km/h	Kabelführung:	Rechts	Farbe:	Silber o. Schwarz
Wirkungsgrad:	83%	Schraubkranz:	6-7s	Bremsen:	Backen- u. Scheiben
Übersetzung:	1:4,4	Felge:	Hohlfelge	Geräuschpegel:	< 54 dB
Gewicht:	3kg	Speichenspez.:	36H*13g	Wasserdicht:	IP65

## Maße



## Kennfeld

